

PROJECTE SONDA-SUBJECT

Disseny i impressió de dispositius amb maquinària 3D, que faciliti la subjecció de diferents tipus de sondes o sistemes de recollida i perfusió acoblats a aquestes.

PARTICIPANTS



PROPOSTA / NECESSITAT DE L'EMPRESA

Sistema de fixació o suport de dispositius i sistemes sanitaris acoblats a sondatges vesicals i nasogàstrics, i tubs de perfusió acoblats a vies venoses.

OBJECTIUS

- ✓ Millorar la confortabilitat dels pacients.
- ✓ Millorar la seguretat dels treballadors.
- ✓ Implicar a l'alumnat en projectes reals basats en el treball col·laboratiu i la innovació.



PERSONAL IMPLICAT

Alumnat Institut de l'Ebre:

- Ayoub Maqdad: 1r CFGS Disseny i edició de publicacions impreses i multimèdia.
- Grup classe: 1r CFGM Cures Auxiliar d'Infermeria

Professorat Institut de l'Ebre

- Rosendo Ferri Marzo. Departament de Fabricació Mecànica
- Manuel José Pinazo Llobet: Departament de Sanitat

Clínica Terres de l'Ebre

- Personal sanitari implicat en la manipulació dels prototips

DURACIÓ

Inici: 14/09/2021
Fi: 28/06/2021



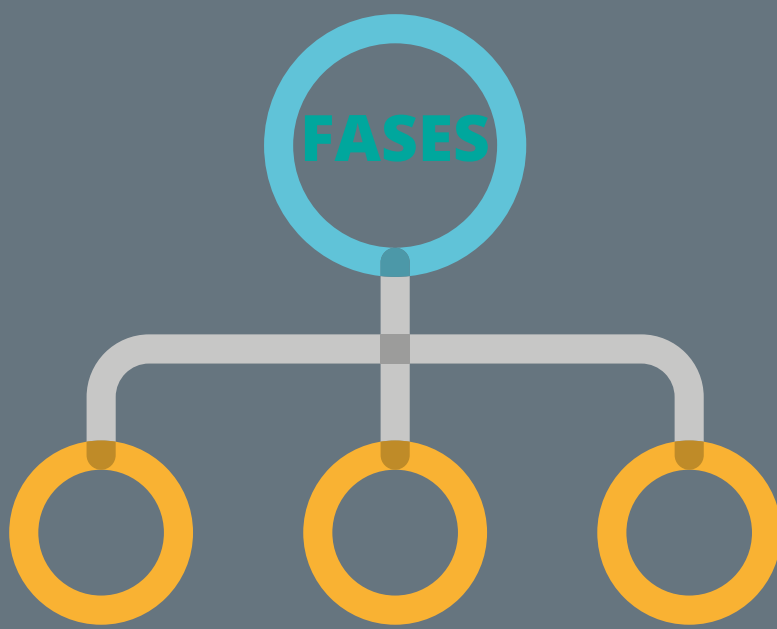
PROJECTE SONDA-SUBJECT

Disseny i impressió de dispositius amb maquinària 3D, que faciliti la subjecció de diferents tipus de sondes o sistemes de recollida i perfusió acoblats a aquestes.



PROJECTE SONDA-SUBJECT

Disseny i impressió de dispositius amb maquinària 3D, que faciliti la subjecció de diferents tipus de sondes o sistemes de recollida i perfusió acoblats a aquestes.



3

DESCRIPCIÓ

Testatge al centre sanitari, detecció d'errades i modificacions.

DESCRIPCIÓ

Proposta definitiva i testatge de la mateixa.

4

5

DESCRIPCIÓ

Recollida d'informació per part del personal sanitari, anàlisi de resultats per part del centre educatiu.

- Les fases 0, 1 i 2 estan tancades.
- La fase 3 està en procés.



- Les fases 4 i 5 s'iniciaran aviat.

PROJECTE SONDA-SUBJECT

Disseny i impressió de dispositius amb maquinària 3D, que faciliti la subjecció de diferents tipus de sondes o sistemes de recollida i perfusió acoblats a aquestes.

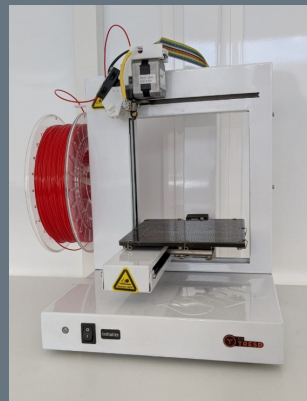
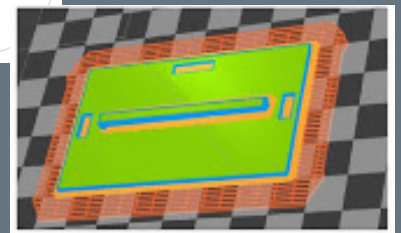
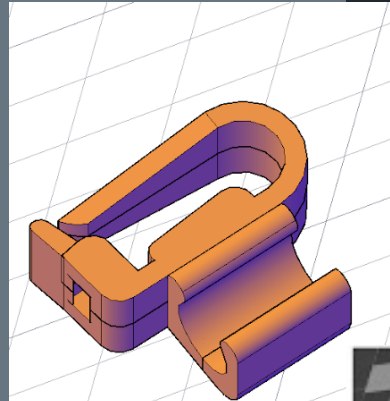
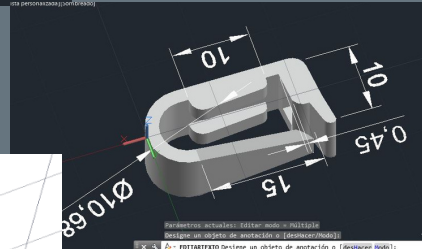
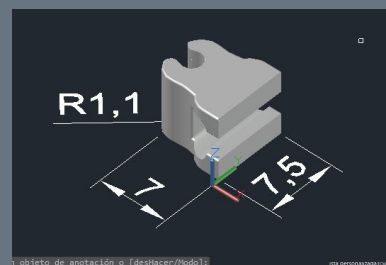


**MATERIALS-RECURSOS-
EVIDÈNCIES D'APRENENTATGE**



**DISSENY DE
PROTOTIPS**

A AUTOCAD



**IMPRESSIÓ DE
PROTOTIPS**

**TESTATGE DE
PROTOTIPS**



PROJECTE SONDA-SUBJECT

Disseny i impressió de dispositius amb maquinària 3D, que faciliti la subjecció de diferents tipus de sondes o sistemes de recollida i perfusió acoblats a aquestes.



MATERIALS-RECURSOS- EVIDÈNCIES D'APRENTATGE



PRESSUPOST



CONCEPTE	Preu unitat	TOTAL
Material divers plàstic		30€
10 h de disseny	20 € / hora	200€
Cost energètic i utilització maquinària impressió 3d		130€
		360€

La forma de pagament s'estableix a través transferència de coneixements a favor de l'alumnat de la Família de Sanitat. Les activitats formatives han tingut lloc durant la setmana de jornadefes tècniques de l'institut:

 <https://youtu.be/5CEKYh6lCLA>

FORMA DE PAGAMENT



JUSTIFICACIÓ INNOVACIÓ



- Absència de dispositius en el mercat orientats a satisfer les necessitats de l'entitat sanitària sol·licitant.
- Utilització de programes de disseny a través dels quals es creen prototips completament nous.
- Utilització de tecnologia moderna en termes d'impressió 3D
- Involucració d'alumnat de diferents famílies professionals en projectes comuns de viabilitat real.

CONTACTE

Manuel José Pînazo Llobet:

- manujosepinazo@iesebre.com
- 654624643

Rosendo Ferri Marzo:

- rosendoferri@iesebre.com
- 660381820

